

ROTEADOR

AX3000

TY-6201A PRO

ANATEL 05094-24-16680

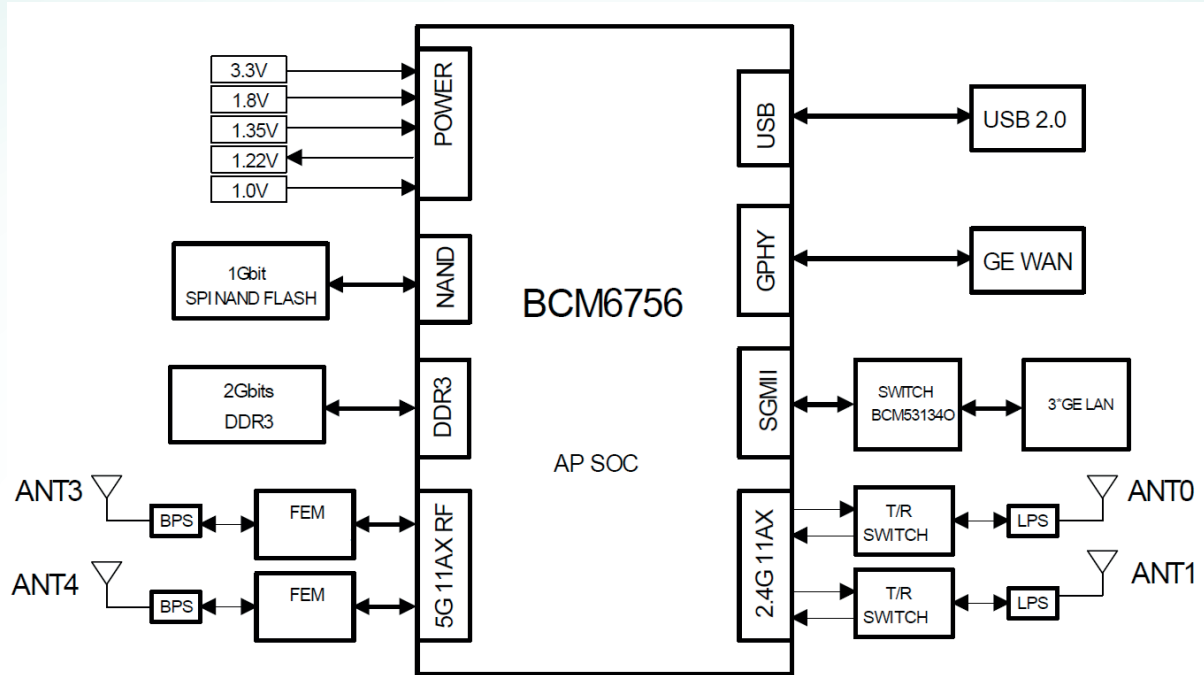
Wi-fi6 Mesh

1 - INTRODUÇÃO AO PRODUTO



O roteador sem fio TY-6201A Pro pode estabelecer conexões de 2,4 GHz 600 Mbps e 5 GHz 2,4 Gbps simultaneamente para 3,0 Gbps de largura de banda total disponível, podendo facilmente suportar reprodução de vídeo em 4K online, jogos, transmissão de conteúdo e outras aplicações que exigem estabilidade e alta velocidade de processamento de dados e largura de banda.

1.1 DIAGRAMA



1.2 Componentes principais

Componentes chave	
CPU Chipset	BCM6756
WiFi Chipset	BCM6756(2.4GHz) BCM6756(5GHz)
Switch Chipset	BCM531340
Flash	1Gbits
DDR	2Gbits

2-ESPECIFICAÇÕES

2.1 Especificações de hardware

Hardware	Chipsets	CPU Chipset BCM6756 ARM-A7 Four Cores 1.7GHz 2.4G Wi-Fi Chipset BCM6756 Supports 802.11 b/g/n/ax 5G Wi-Fi Chipset BCM6756 Supports 802.11 a/n/ac/ax Supports OFDMA, Supports MU-MIMO
	EEPROM	2.4G Internal 5G External
	RAM	DDR3 256MB

PCB Layers	4 Layers
Portas Ethernet	WAN 1GE LAN 3GE
Antena	5DBI
Largura de banda	2.4G Maximum 40Mhz, 5G Maximum 160Mhz
Peso	330 g
Dimensão	190(L)X 115(W)X 38mm(H)

2.2 Interfaces & Botões



- Adaptador de energia: (12V/1A)

Porta WAN: 1*10/100/1000 Porta Base-T MDI/MDIX RJ-45 com

- Tecnologia de detecção automática;

Portas LAN:3*10/100/1000 Portas Base-T MDI/MDIX RJ-45 com

- Tecnologia de detecção automática;IEEE802.3, IEEE802.3u

- Botões: botão de reinicialização, botão WPS
- LED: 1 para Alimentação\Internet\WPS

3 – WI-FI Performance

2.4GHz (802.11ax, 2*2)	
Padrões de conexão	IEEE802.11ax/IEEE802.11n/IEEE802.11g/IEEE 802.11b
RF Power	MCS7:19dBm
RF Sensitivity	MCS7:-74dBm
Antenas	Duas externas - 2.4G-bandomni antennas 5dBi
Taxa de conexão	570Mbps
Throughput	420Mbps
5GHz (802.11ax,2*2)	
Padrões de conexão	5.0GHz: 802.11ax/802.11ac/IEEE 802.11n/IEEE 802.11a
RF Power	MCS9: 19dBm
	MCS11 : 17dBm
RF Sensitivity	MCS9: -61dBm
	MCS11: -54dBm
Antenas	Duas externas - 5G-bandomni antennas 5dBi
Taxa de conexão	2.4Gbps
Throughput	1.8Gbps

4 – Características de Software

Item	Descrição
Protocolos de rede	802.1q/1p VLAN over RFC2684 bridge encapsulation
	PPPoE
	PPPoE passthrough
	Filtragem PPPoE de não-PPPoE pacotes entre WAN e LAN
	Auto clean up of remote stalled PPP sessions at BRAS
	IpoE
	Ponte transparente entre todas as interfaces LAN e WAN
	Bloqueio de WAN para WAN em modo bridge
	Ethernet as WAN
Rede	Full Cone NAT
	DMZ Host
ALG	FTP
	TFTP
	SIP

	RTSP
	H.323
	Port Triggering
	PPTP
	IPSec/VPN and IPSec/L2TP
VPN	IPSec
	L2TP
	PPTP
Firewall/ Filtros	Stateful Inspection
	DoS
	Packet filtering
	LAN side firewall
Controle Parental	Time of day usage restriction
	URI/URL Filtering
QoS	IP/Bridge/802.1p
	Rate Control on upstream traffic
	Support SP, WRR, WFQ priority VLAN stacking (Q-in-Q)
Routing	RIP v1/v2
	Policy Routing
IGMP	Proxy and snooping
	IGMP v2 and v3
	Support for IPv6
IPv6	IPv6 Ready Logo Certified
	IPv6 Firewall
	IPv6 capable apps
File System	SquashFS
	JFFS2
	tmpfs
	VFAT
	NTFS
Servidor DHCP	Support for multiple subnets
	Static IP lease
	DHCP relay
Cliente DHCP	DHCP client
LAN services	Second IP address on LAN interface
DNS Proxy	Built in DNS server
	Caching previous requests
Web UI	WEBUI
TR-069	Autenticação Digest, SSL e Autenticação Básica, SSL e Autenticação Digest
	Auto-launch and exit-on-idle
	TR-098
	TR-098 profile support
	TR-111 (part 1)
	TR-140
	TR-104
UPnP	Internet Gateway Device (IGDv1.0)
	Duração finita (24 horas) de entradas de servidor virtual criadas usando UPnP

Segurança	Acesso ao serviço baseado na interface de entrada e/ou endereço IP de origem
	Automatic logout from CLI after inactivity
Audit and Logging	Função de registro
Diagnosticos	Ping
	Tracert
WIFI Compliance	Support MCS 0-15 and MCS 32 modulation and coding rates
	Support 20M and 40M channels
	Support for STBC in both TX and RX
	WEP encryption
	802.11ax
	WPA/WPA2
	WPA-PSK/WPA2-PSK
	WPA3
	Mac Filter base on each SSID
	Multiple SSID
	Support SSID hidden
	SSID User Isolation
	WPS
	Enable or disable WIFI through GUI
	Broadcom SmartMesh
	— <input checked="" type="checkbox"/> MESH
	双 <input checked="" type="checkbox"/> 合一
802.11k\802.11v\802.11r	
Outros	USB Printer Server
	Dynamic DNS
	sntp time synchronization
	ssh
	telnet
	DLNA Support
	Power Management

5 – Condições de operação

- Temperatura em operação: 0°C ~ 40°C
- Humidade em operação: 10% ~ 90% RH (Sem condensação)
- Temperatura de armazenamento: -10°C ~ 70°C
- Humidade no armazenamento: 5% ~ 95% RH (Sem condensação)

6 – Dimensões (housing)

- Dimensões (LarguraxAlturaxComprimento): 189x 136 x 38 mm