



ROTEADOR

AX1500

FY-AX1510

ANATEL 05095-24-16680

Gigabit Dual Band Wi-Fi6

1 - INTRODUÇÃO AO PRODUTO



O FY-AX1510 suporta o protocolo IEEE 802.11ax (Wi-Fi6) e é um roteador sem fio de banda dupla totalmente gigabit. O design de aparência do produto adota o design tradicional de quatro antenas horizontais e combina com os elementos de design do carro de corrida. A aparência é linda e generosa.

- 1) Configuração de hardware: plataforma de chip Realtek WIFI6 RTL8197H;
- 2) Forma do produto: 1 interface WAN, 3 interfaces LAN, todas com suporte para adaptação 1000/100/10;
- 3) A taxa de conexão máxima sem fio de 2,4 GHz é de 300 Mbps, a taxa de conexão máxima de 5 GHz é de 1201 Mbps e a taxa de conexão total é de 1501 Mbps;

2 - ESPECIFICAÇÕES DO PRODUTO

2.1 - Configurações do produto

Hardware	Modelo	FY -AX1510
	Nome do produto	Roteador Gigabit Dual Band Wi -Fi 6
	CPU	RTL8197H
	2.4G Chip	RTL8197H Inside
	5G Chip	RTL8832BR
	Protocolo wireless	Support 802.11 b/g/n/a/ ac/ax
	RAM	128MB
	ROM	16MB
	PA\LNA	2.4G IPA , 5G IPA
	Modulação	DBPSK/DQPSK/CCK/BPSK/QPSK/16QAM/64QAM/256QAM/1024QAM
	OFDMA	Supporta
	MU-MIMO	Supporta
	TWT	Supporta
	Largura de banda	2.4G HT40 5G HT 80
	LED	Vermelho e verde

Ethernet	WAN 1GE LAN 3GE
Antena	2 externas - 2.4G Gain 5dBi 2 externas - 5G Gain 5dBi
Largura de banda na operação	HT20 \HT40 \HT80
Especificações de energia	12V 1.0A
Especificações de consumo	<12W

2.2 Botões e interfaces

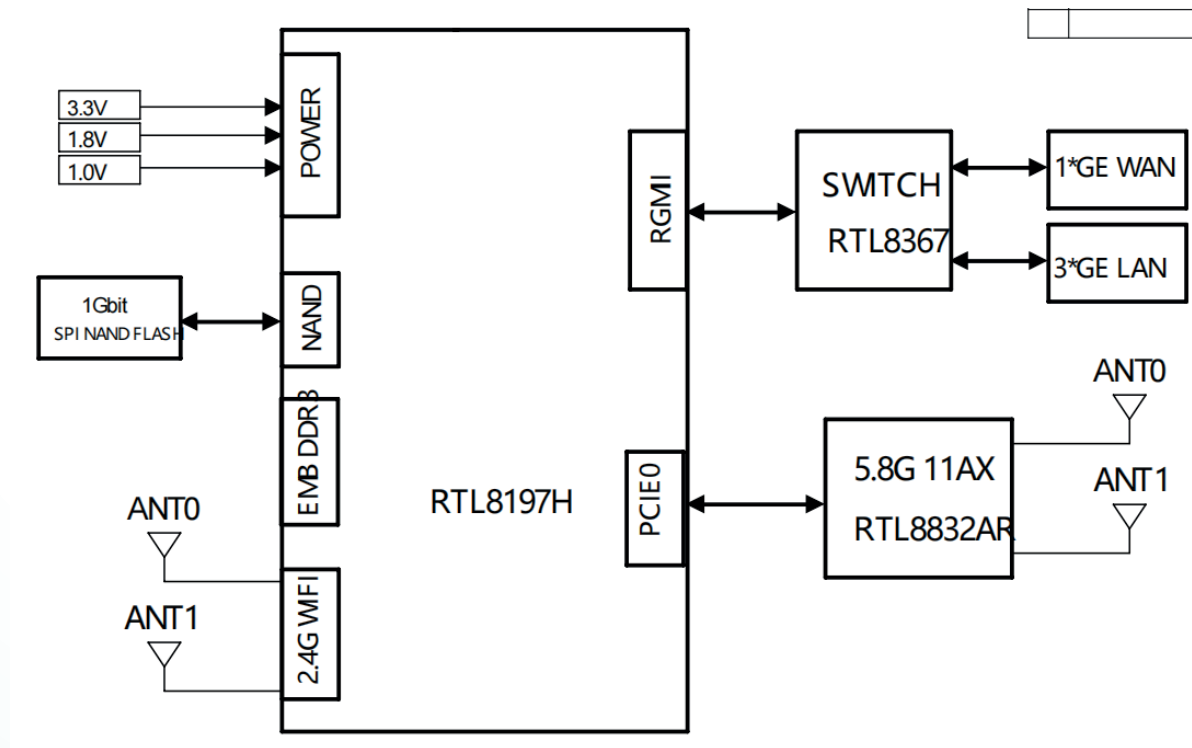


- Interfaces WAN: 1, suportando adaptação de 10/100/1000Mbps
- Interfaces LAN: 1, suportando adaptação de 10/100/1000Mbps
- Especificações do botão: 1 botão de reinicialização, 1 botão WPS
- Especificação da interface de alimentação: 12V 1,0A, diâmetro 6,3 mm, cabeça redonda da agulha interna 2,1 mm

2.3 LED

Vermelho	Desligado	Indica que a energia não está ligada (a luz verde está apagada ao mesmo tempo) ou a rede está normal
	Piscando	Indica que a rede MESH falhou
	Aceso	Indica que a Internet não está disponível
Verde	Desligado	Indica que a energia não está ligada (a luz vermelha está apagada ao mesmo tempo) ou a Internet não está disponível
	Piscando	Indica que o emparelhamento de código WPS ou rede MESH está em andamento
	Aceso	Indica que a Internet está sendo usada normalmente

2.4 Diagrama de bloco



3 – ESPECIFICAÇÕES DE WI-FI

2.4GHz (802.11n , 2*2)	
Padrões de conexão	IEEE802.11n/IEEE802.11g/IEEE 802.11b
TX. Power	MCS7:19dBm
RSSI	MCS7: -74dBm
Antenas	Duas externas de 5dBi
Taxa de conexão	300Mbps
5GHz (802.11ax,2*2)	
Padrões de conexão	5.0GHz: 802.11ax/802.11ac/IEEE 802.11n/l IEEE 802.11a
TX. Power	MCS9: 19dBm
	MCS11 : 17dBm
RSSI	MCS9: -65dBm
	MCS11: -50dBm
Antenas	Duas externas de 5dBi
Taxa de conexão	1201 Mbps

4 – CARACTERÍSTICAS

Função	descrição	Grau de apoio
Protocolo de rede	802.1q/1p VLAN over RFC2684 bridge encapsulation	Sup orta
	PPPoE	Sup orta
	PPPoE passthrough	Sup orta
	PPPoE filtering of non-PPPoE packets between WAN and LAN	Sup orta
	Auto clean up of remote stalled PPP sessions at BRAS	Sup orta
	lpoE	Sup orta
	Transparent bridging between all LAN and WAN interfaces	Sup orta
	WAN to WAN blocking in bridgemode	Sup orta

	Ethernet as WAN	Support
Redes	Full Cone NAT	Support
	DMZ Host	Support
ALG	FTP	Support
	TFTP	Support
	SIP	Support
	RTSP	Support
	H.323	Support
	Port Triggering	Support
	PPTP	Support
	IPSec/VPN and IPSec/L2TP	Support
VPN	IPSec	Support
	L2TP	Support
	PPTP	Support
Firewall/Filtros	Status	Support
	DoS	Support
	packet filtering	Support
	LAN Side firewall	Support
Controle Parental	Time of day usage restriction	Support
	URI/URL Filtering	Support
QoS	IP/Bridge/802.1p	Support
	Rate Control on upstream traffic	Support
	Support SP, WRR,WFQ priority VLAN stacking (Q-in-Q)	Support
Router	RIP v1/v2	Support
	Policy Routing	Support
IGMP	Proxy and snooping	Support
	IGMP v2 and v3	Support
	Support for IPv6	Support
IPv6	IPv6 Ready Logo Certified	Support
	IPv6 Firewall	Support
	IPv6 capable apps	Support

FS	SquashFS	Sup orta
	JFFS2	Sup orta
	tmpfs	Sup orta
	VFAT	Sup orta
	NTFS	Sup orta
Servidor DHCP	Support for multiple subnets	Sup orta
	Static IP lease	Sup orta
	DHCP relay	Sup orta
Cliente DHCP	DHCP client	Sup orta
IP variavel	Second IP address on LAN interface	Sup orta
DNS agent	Built in DNS server	Sup orta
	Caching previous requests	Sup orta
GUI	WEBUI	Sup orta
TR-069	Autenticação Digest , SSL e Autenticação Básica, SSL e Autenticação Digest	Sup orta
	Auto-launch and exit-on-idle	Sup orta
	TR -098	Sup orta
	TR -098 profile support	Sup orta
	TR -111 (part 1)	Sup orta
	TR -140	Sup orta
	TR -104	Sup orta
UPnP	Internet Gateway Device (IGDv1.0)	Sup orta
	Duração finita (24 horas) de entradas de servidor virtual criadas usando UPnP	Sup orta
Segurança	Acesso ao serviço baseado na interface de entrada e/ou endereço IP de origem	Sup orta
	Automatic logout from CLI after inactivity	Sup orta
Log	Log	Sup orta
Diagnosticos	Ping	Sup orta
	Tracert	Sup orta
Rede sem fio	Suporta taxas de modulação e codificação MCS 0 -15 e MCS 32	Sup orta

	Support 20M and 40M channels	Sup orta
	Support for STBC in both TX and RX	Sup orta
	WEP encryption	Sup orta
	802.11ax	Sup orta
	WPA/WPA2	Sup orta
	WPA -PSK/WPA2 -PSK	Sup orta
	WPA3	Sup orta
	Mac Filter base on each SSID	Sup orta
	Multiple SSID	Sup orta
	Support SSID hidden	Sup orta
	SSID User Isolation	Sup orta
	WPS	Sup orta
	Enable or disable WIFI through GUI	Sup orta
	easyMesh	Su porta
	One Click MESH	Sup orta
	bandsteering	Sup orta
	802.11k \802.11v \802.11r	Sup orta
Outros	USB Printer Server	Sup orta
	DNS Dinâmico	Sup orta
	sntp time synchronization	Sup orta
	ssh	Sup orta
	telnet	Sup orta
	DLNA Support	Sup orta
	Gerenciamento de e nergia	Sup orta

5 - AMBIENTE

- Temperatura de operação : 0°C ~ 40°C
- Humidade: 10% ~ 90% RH
- Temperatura de armazenagem: -10°C ~ 70°C
- Humidade na armazenagem: 5% ~ 95% RH